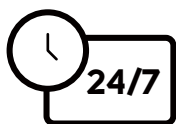


DI シリーズ

# DI100ST2-1

100インチ 高輝度700cd/m<sup>2</sup>

4K高精細ディスプレイ



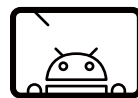
24時間稼働に対応  
高耐久性業務用液晶  
輝度低減も抑制



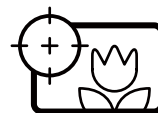
4K UHD  
大画面高精細映像



ファンレス  
静音空冷設計



内蔵メディア  
プレーヤー



TRUECOLOR™  
キャリブレーション  
美しい自然な色

ダイナスキャン・テクノロジー・ジャパン株式会社

〒223-0057 神奈川県横浜市港北区新羽町 888 番地 [www.dynascandisplay.co.jp](http://www.dynascandisplay.co.jp) Tel 045-716-6699 Fax 045-542-1080

製品改良のため、仕様は事前に通告することなく変更されることがございます。

Copyright © DynaScan Technology Inc. All rights reserved.

## DynaScan

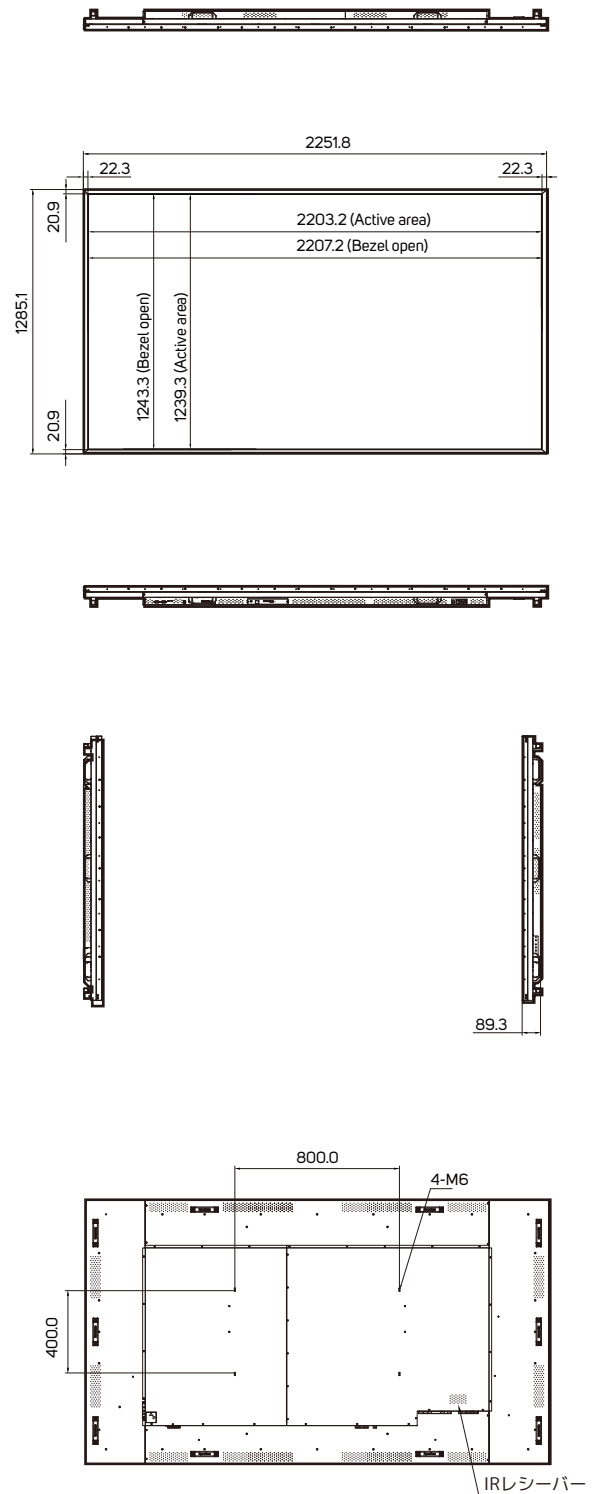
V100

# 仕様

型名	DI100ST2-1	
パネル	LCD パネルサイズ	100型 (99.5インチ)
	解像度 (画素)	3840 x 2160
	バックライト	LED
	色温度 (工場出荷時設定)	D65 (6500 K)
	輝度	700 cd/m <sup>2</sup>
	色深度	10 bits
	コントラスト比 (標準値)	3000 : 1
	応答速度 (標準値)	6.5 ms
	視野角 (上下、左右)	178° / 178°
	バックライト寿命 (標準値)	50,000 時間
電源	電源	内部
	定格電圧	100-240V ~ 50/60HZ
	消費電力 (標準 / 最大)	465 W / 500 W
機構	パワーセーブモード	1 W 以下
	ベゼル幅 (上/下/左/右)	20.9 / 20.9 / 22.3 / 22.3 mm
	キャビネット色	黒
	本体外形寸法(幅x高さx奥行)	2251.8 x 1285.1 x 89.3 mm
	本体質量	93 kg
	設置方向	縦置き/横置き
	VESA準拠 (取付ピッチ)	800 x 400 mm
	キャリングハンドル	○
	ファンレス設計	○
	機能	ユーザー インターフェイス表示言語
SNMP (upto Version 3.0)対応		○
残像防止機能		○
外光センサー		○
オン/オフ時間設定		○
内部温度センサー		○
OSD縦横表示 (旋回)		○
入力端子	HDMI	x2 (2160P)
	Display Port	x1
	USB接続端子	x1(内蔵プレイヤー用), x1 (Service Port)
	SD スロット	x1
出力端子	音声/ステレオミニジャック	x1
外部コントロール	RS-232 (D-SUB 9ピン)	In x1, Out x1
	RJ-45 (100BASE-T)	x1(LANコネクタ)
内蔵プレイヤー	オペレーティングシステム	Android 7.1.2
	プロセッサ	ARM Quad-Core Cortex-A17
	クロックスピード	1.6 GHz
	メインメモリーインターフェース	DDR3, 2G
	グラフィックス	Mali-T764 GPU
	ストレージ	内蔵: Nand flash 8GB(multi sources) 外部: SD, 32GBまで
	対応フォーマット	4K 10bits H265/H264 video decoders 1080P other video decoders (VC-1, MPEG-1/2/4, VP8) 1080P video encoder for H.264 and VP8
環境条件	動作温度	0° C ~ 40° C
	保存温度	-20° C ~ 60° C
	湿度	10% ~ 80% (結露無きこと)
適合規格	CE / FCC / ROHS / VCCI / PSE	

# 寸法

単位: mm



# 接続端子面

